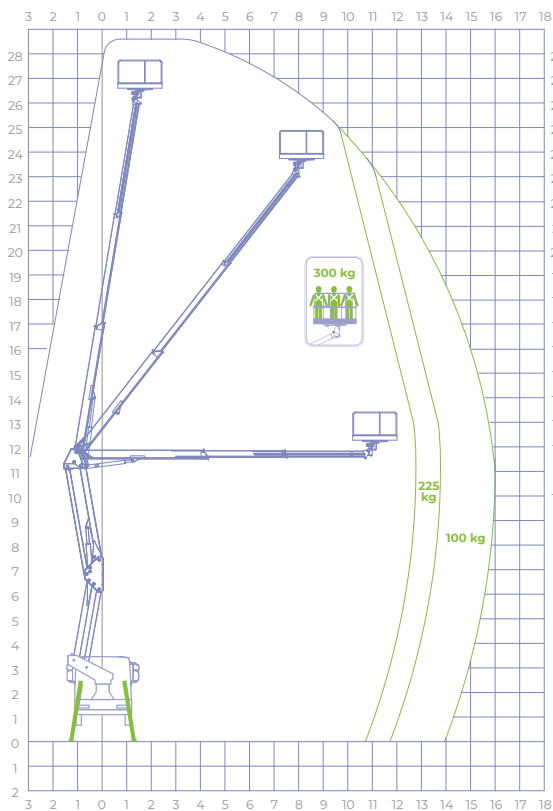




## DIAGRAMMA DI LAVORO



- STABILIZZATORI**  
Verticali H+H
- ALTEZZA MAX**  
28 mt
- ALTEZZA CESTO**  
26 mt
- SBRACCIO MAX**  
16 mt
- PORTATA CESTO**  
300 kg
- DIMENSIONE CESTO**  
1800 x 700 x 1100 mm
- COMANDI**  
Elettrici
- ROTAZIONE TORRETTA**  
700°
- GVW**  
10 ton

## Soluzione urbana di massima compattezza

### DOTAZIONE DI SERIE

#### [a] AUTO STABILIZZAZIONE

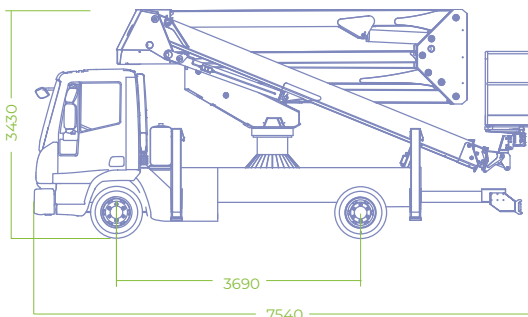
La funzionalità SPEED apporta grandi vantaggi, tra i quali aumentare la sicurezza e facilitare l'utilizzo corretto della manovra di stabilizzazione. Con un solo pulsante, anche dal cestello, permette di ottenere in modo sicuro, semplice e veloce la stabilizzazione necessaria per iniziare a lavorare, superando facilmente le irregolarità del terreno.

#### CARATTERISTICHE TECNICHE

- Cestello in alluminio: 1800 x 700 x 1100 mm
- Rotazione idraulica del cestello 90°+90°
- Rotazione torretta 700°
- **Stabilizzazione automatica SPEED da cestello e da terra**
- **Chiusura automatica**
- Stabilizzatori verticali H+H con extra-corsa
- Doppia o tripla area di lavoro in base all'installazione
- Comandi elettroidraulici proporzionale con regolazione della velocità di tutti i movimenti
- Sistema gestione elettronico CAN BUS
- Comando di avviamento/arresto del motore dal cestello
- Scambiatore di calore
- Contatore digitale
- 4 piastre di appoggio a terra
- Presa elettrica 230V
- Roto-lampada magnetica sulla cabina dell'automezzo
- Trattamento in cataforesi con verniciatura a polvere
- Baule porta attrezzi
- Barre para-ciclisti
- Spondine in alluminio da 150 mm

#### DISPOSITIVI DI SICUREZZA

- Pulsante di emergenza e arresto
- Controllo incrociato stabilizzatori aperti
- Dispositivo multi assiale per controllo visivo della stabilizzazione del telaio
- Sensore anticollisione cabina intelligente
- Limitatore di carico nel cestello
- Limitatore di momento con doppia sicurezza
- Pompa di emergenza manuale
- Sensore di planarità del telaio
- Valvole di blocco flangiate
- Impianto idraulico a filtraggio differenziato con filtri ad alta efficienza sia sulle linee di mandata che sulle linee di ritorno
- Livellamento automatico del cestello
- Disinserimento automatico PTO
- Comando dal cestello per segnalatore acustico





SOCAGE, COSTRUTTORE DI PIATTAFORME AEREE IN TUTTO IL MONDO



SOCAGE, in provincia di Modena, è un'azienda che produce e commercializza piattaforme aeree. Una storia di più di quarant'anni e un'importante specializzazione nelle piattaforme per il lavoro aereo, contraddistinguono la nostra azienda. I nostri prodotti sono di qualità e tecnologicamente avanzati, sfruttano l'evoluzione dei componenti per distinguersi nel mercato come piattaforme performanti, affidabili e semplici da usare.



*forSteel*



#### MY SOCAGE

Dal tuo smartphone, tablet o pc, attraverso il nuovo portale My Socage, puoi:

- Connettere la tua flotta di piattaforme con la tua azienda
- Trovare facilmente i pezzi di ricambio
- Richiedere una diagnosi da remoto via Socage Connect
- Monitorare le ore di lavoro
- ...e molto altro

My Socage collega la tua piattaforma con tutto ciò che più conta per te.

## Benvenuto nell'universo Socage

