

**SOCAGE**

11,00 m



9,00 m



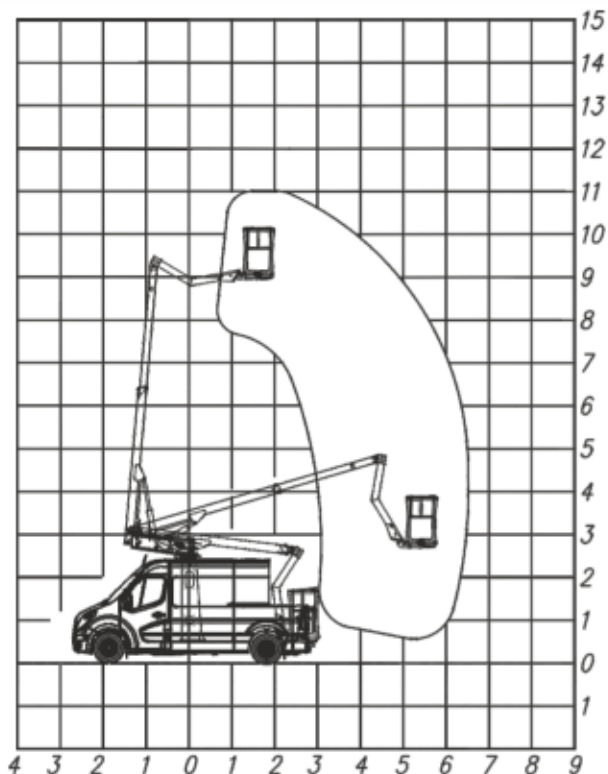
6,50 m



120 kg



0,7x0,7x1,10



# 12VT TRONQUÉE



fiberglass  
0°



400°



NO



Electrical

PTT

3,5 t

[www.socage.it](http://www.socage.it)